

# 第6回『おこしやす京都』少女(U-12&U-10)サッカー大会

## 予 選 リ ー グ A

4月28日(日) 吉祥院球技場

### 【U-10】

学園フットボールクラブ(兵庫県) 北上F.C.Jr.(京都府)  
京都北部ガールズ(京都府)

	学園	北上	北部	-	勝点	得点	失点	差	順位
学園	-	-	-	-					
北上	-	-	-	-					
北部	-	-	-	-					
-	-	-	-	-					

### 【U-12】

**Aグループ** 多井畑フットボールクラブ(兵庫県) 北摂ガールズ(兵庫県)  
修斉ガールズ(京都府) 北上F.C.Jr.(京都府)

	多井畑	北摂	修斉	北上	勝点	得点	失点	差	順位
多井畑	-	-	-	-					
北摂	-	-	-	-					
修斉	-	-	-	-					
北上	-	-	-	-					

**Bグループ** mfl filha fc(大阪府) 学園フットボールクラブ(兵庫県)  
下中ルージュ(京都府) 京都北部ガールズ(京都府)

	mfl	学園	下中	北部	勝点	得点	失点	差	順位
mfl	-	-	-	-					
学園	-	-	-	-					
下中	-	-	-	-					
北部	-	-	-	-					

### タイムスケジュール

白文字はU-10

試合時間 15-5-15

カテゴリ	試合時間	Aコート(本部から見て左)			審判		試合時間	Bコート(本部から見て右)			審判	
		対戦			前半	後半		対戦			前半	後半
U12	①9:30	多井畑	-	北摂	下中		①9:30	修斉	-	北上	北部	
U12	②10:10	mfl		学園	A①勝		②10:10	下中		北部	B①勝	
U10	③10:50	学園	-	北上	学園 北上		③10:50					
U12	④11:30	多井畑		修斉	A②勝		④11:30	北摂		北上	B②勝	
U12	⑤12:10	mfl	-	下中	A④勝		⑤12:10	学園	-	北部	B④勝	
U10	⑥12:50	北上	-	北部	北上 北部		⑥12:50					
U12	⑦13:30	多井畑		北上	A⑤勝		⑦13:30	北摂		北上	B⑤勝	
U12	⑧14:10	mfl	-	北部	A⑦勝		⑧14:10	学園	-	下中	B⑦勝	
U10	⑨14:50	北部	-	学園	北部 学園		⑨14:50					

# 第6回『おこしやす京都』少女(U-12&U-10)サッカー大会

## 予 選 リ ー グ B

4月28日(日) 伏見桃山城運動公園

### 【U-12】

Cグループ 高槻北大冠セルコバFC (大阪府) 井吹台サッカークラブ (兵庫県)  
紫香楽レディース (滋賀県) 洛西アゼリアガールズ (京都府)

	北大冠	井吹台	紫香楽	洛西	勝点	得点	失点	差	順位
北大冠	-	-	-	-					
井吹台	-	-	-	-					
紫香楽	-	-	-	-					
洛西	-	-	-	-					

Dグループ 山田くらぶ (大阪府) 西宮女子フットボールクラブジュニア (兵庫県)  
長岡京シュピーレン (京都府) 太秦サッカー少年団 (京都府)

	山田	西宮	長岡京	太秦	勝点	得点	失点	差	順位
山田	-	-	-	-					
西宮	-	-	-	-					
長岡京	-	-	-	-					
太秦	-	-	-	-					

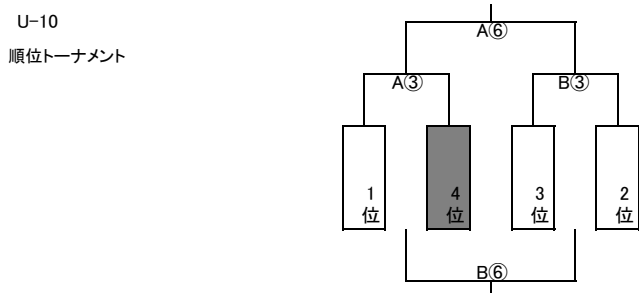
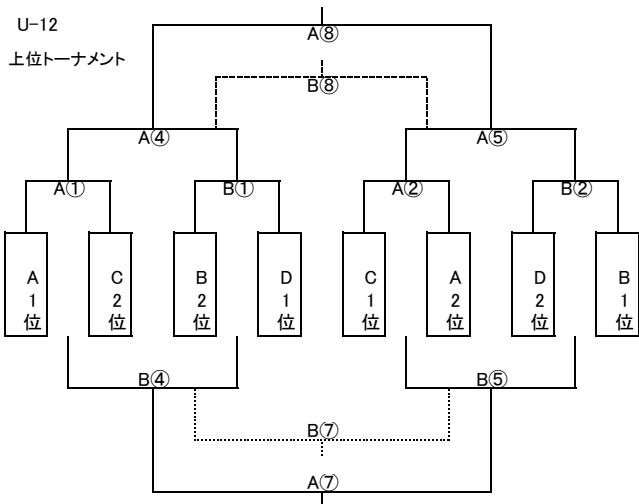
### タイムスケジュール

試合時間 15-5-15

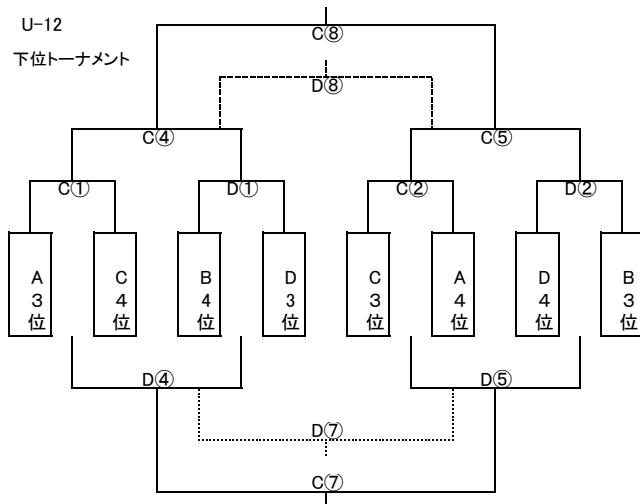
カテゴリ	試合時間	Aコート (本部から見て左)		審判		試合時間	Bコート (本部から見て右)		審判	
		対戦	対戦	前半	後半		対戦	対戦	前半	後半
U12	①9:30	北大冠	- 井吹台	長岡京		①9:30	紫香楽	- 洛西	太秦	
U12	②10:10	山田	- 西宮	A①勝		②10:10	長岡京	- 太秦	B①勝	
	③10:50					③10:50				
U12	④11:30	北大冠	- 紫香楽	A②勝		④11:30	井吹台	- 洛西	B②勝	
U12	⑤12:10	山田	- 長岡京	A④勝		⑤12:10	西宮	- 太秦	B④勝	
	⑥12:50					⑥12:50				
U12	⑦13:30	北大冠	- 洛西	A⑤勝		⑦13:30	井吹台	- 紫香楽	B⑤勝	
U12	⑧14:10	山田	- 太秦	A⑦勝		⑧14:10	西宮	- 長岡京	B⑦勝	

## 第6回『おこしやす京都』少女(U-12&U-10)サッカー大会 順位トーナメント

4月29日(月・祝) 吉祥院球技場 (A・Bコート)



4月29日(月・祝) 岩倉東公園 (C・Dコート)



試合時間 15-5-15

試合時間	吉祥院-Aコート対戦	審判
① 9:30		C1位
② 10:10		A①勝
③ 10:50		
④ 11:30		A②勝
⑤ 12:10		A④勝
⑥ 12:50		B3負
⑦ 13:30		A⑤勝
⑧ 14:10		A⑦勝
⑨ 15:00	閉会式	

試合時間	吉祥院-Bコート対戦	審判
① 9:30		B1位
② 10:10		B①勝
③ 10:50		U10_1位
④ 11:30		B②勝
⑤ 12:10		B④勝
⑥ 12:50		
⑦ 13:30		B⑤勝
⑧ 14:10		B⑦勝

試合時間	岩倉東-Cコート対戦	審判
① 9:30		C3位
② 10:10		C①勝
③ 10:50		
④ 11:30		C②勝
⑤ 12:10		C④勝
⑥ 12:50		
⑦ 13:30		C⑤勝
⑧ 14:10		C⑦勝
	閉会式	

試合時間	岩倉東-Dコート対戦	審判
① 9:30		B3位
② 10:10		D①勝
③ 10:50		
④ 11:30		D②勝
⑤ 12:10		D④勝
⑥ 12:50		
⑦ 13:30		D⑤勝
⑧ 14:10		D⑦勝